

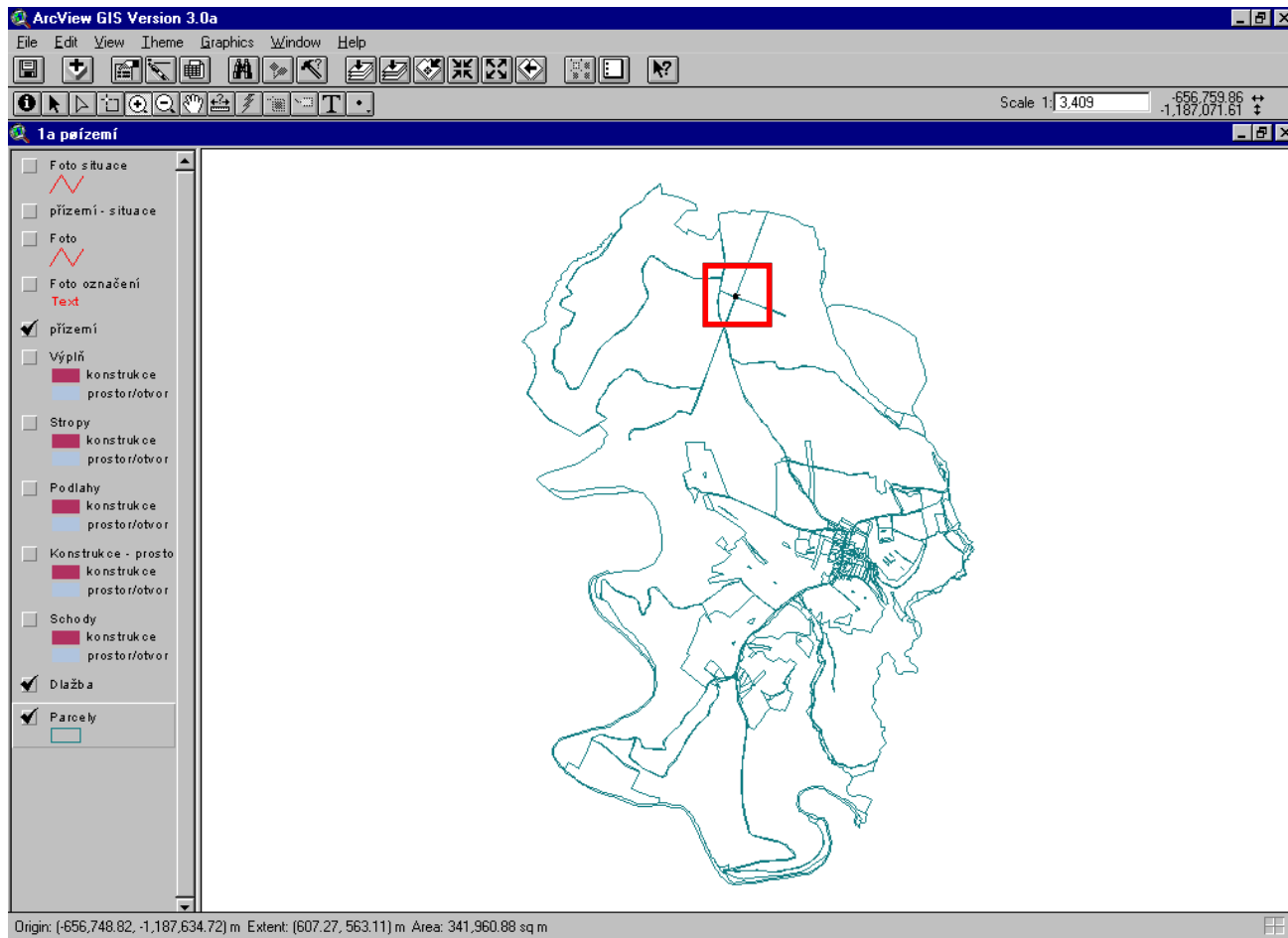
**STAVEBNĚ HISTORICKÝ A URBANISTICKO HISTORICKÝ VÝZKUM NP PODYJÍ A JEHO OCHRANNÉHO PÁSMA
MODELOVÝ PŘÍKLAD GEOGRAFICKÉHO INFORMAČNÍHO SYSTÉMU A SYSTÉMU URBANISTICKÉ STABILITY**

GIS

Čížov - lusthaus

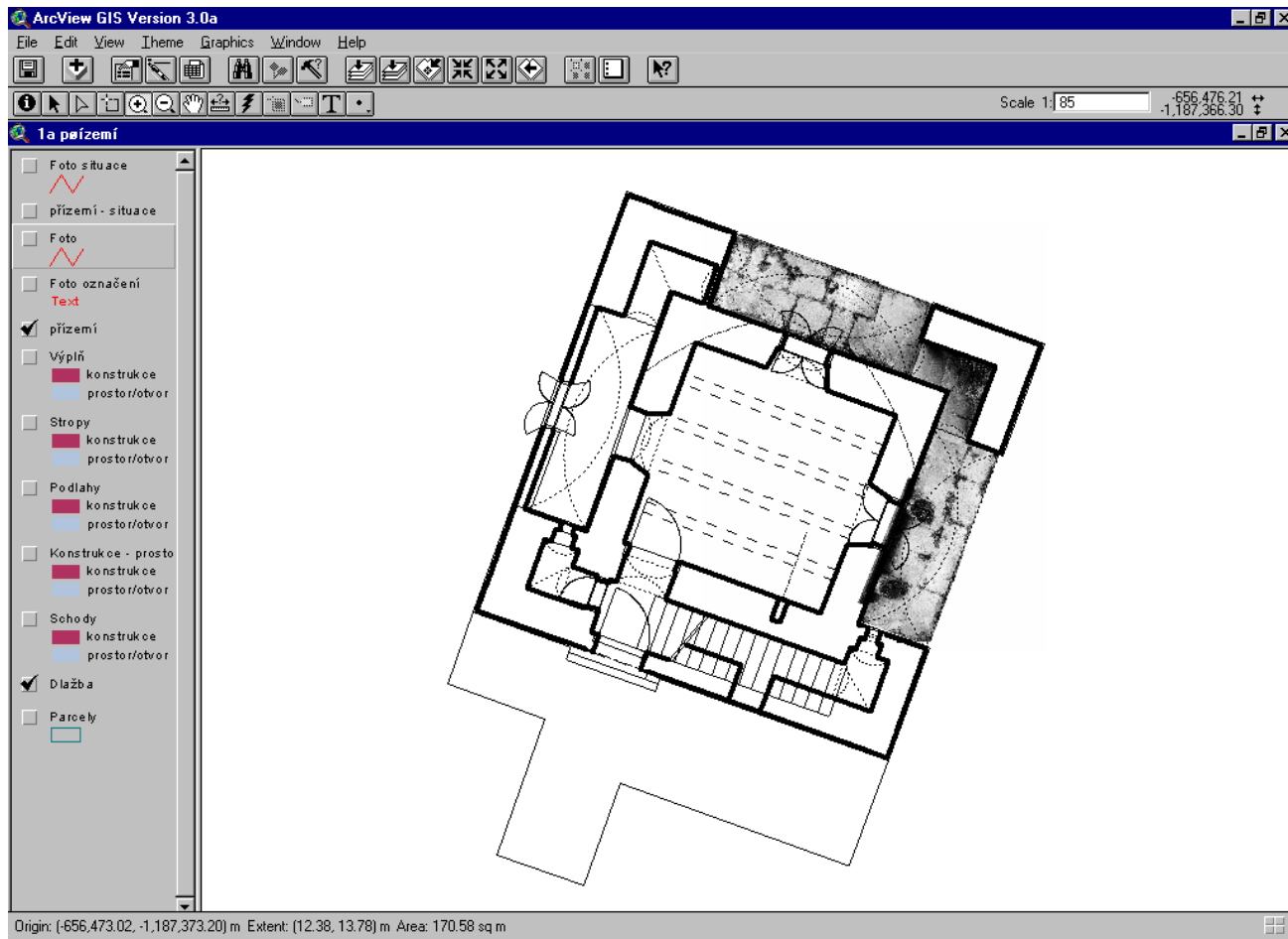
příklad začlenění podrobného SHP objektu

STAVEBNĚ HISTORICKÝ A URBANISTICKO HISTORICKÝ VÝZKUM NP PODYJÍ A JEHO OCHRANNÉHO PÁSMO MODELOVÝ PŘÍKLAD GEOGRAFICKÉHO INFORMAČNÍHO SYSTÉMU A SYSTÉMU URBANISTICKÉ STABILITY



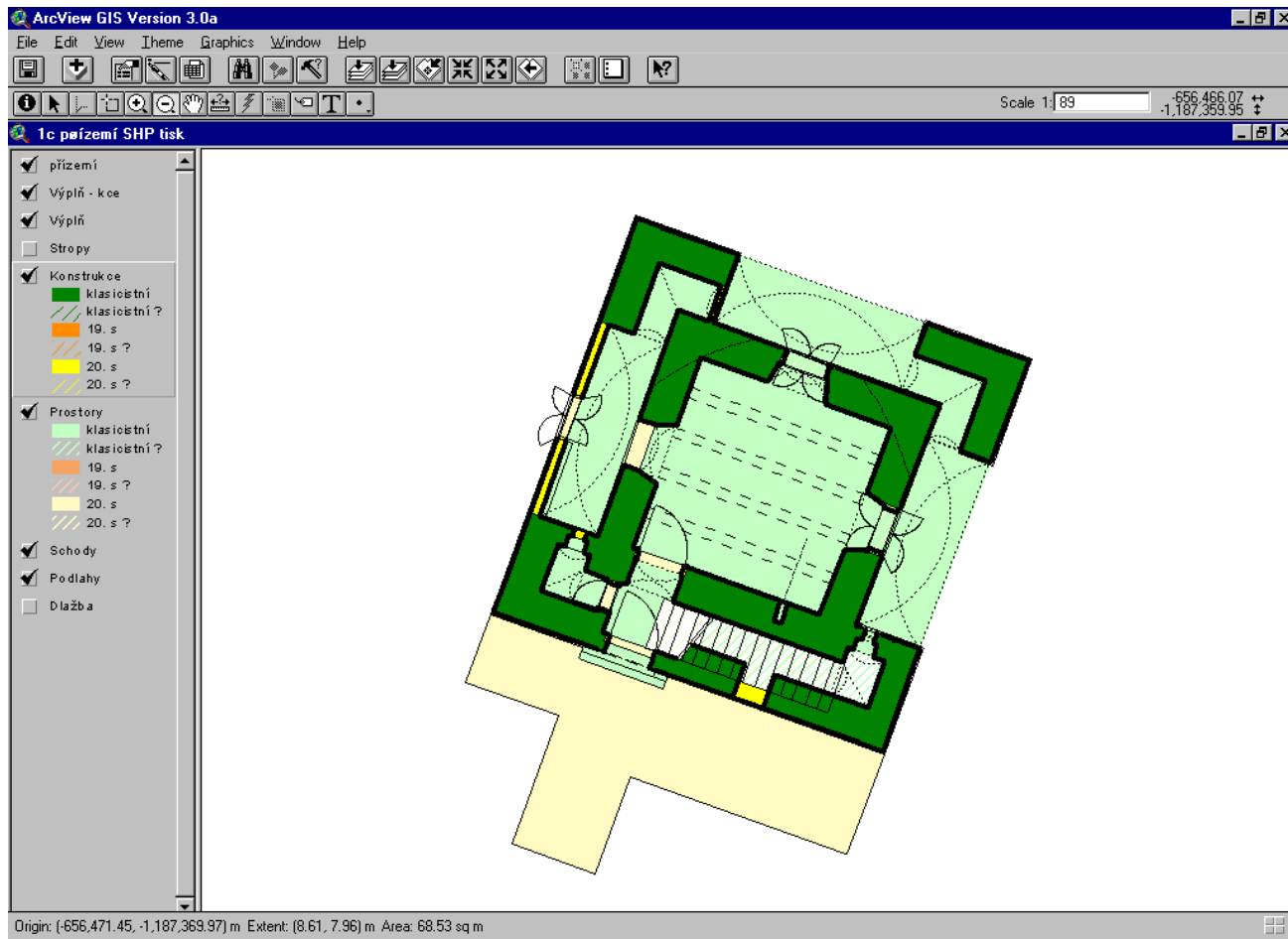
lusthaus s podtaženou katastrální mapou

STAVEBNĚ HISTORICKÝ A URBANISTICKO HISTORICKÝ VÝZKUM NP PODYJÍ A JEHO OCHRANNÉHO PÁSMO MODELOVÝ PŘÍKLAD GEOGRAFICKÉHO INFORMAČNÍHO SYSTÉMU A SYSTÉMU URBANISTICKÉ STABILITY

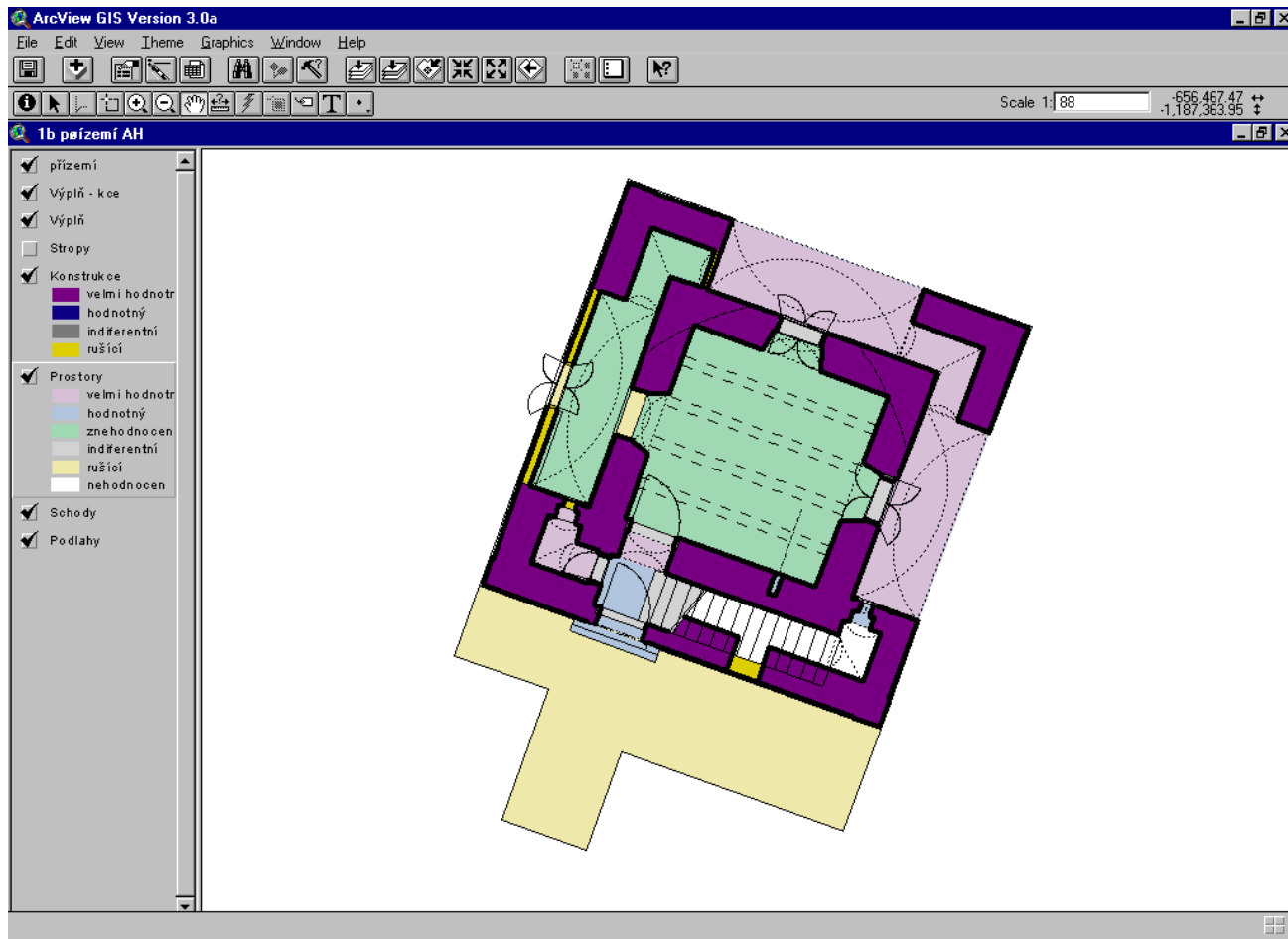


začleněný výkres přizemí (AutoCAD) a podtažené složené foto dlažby

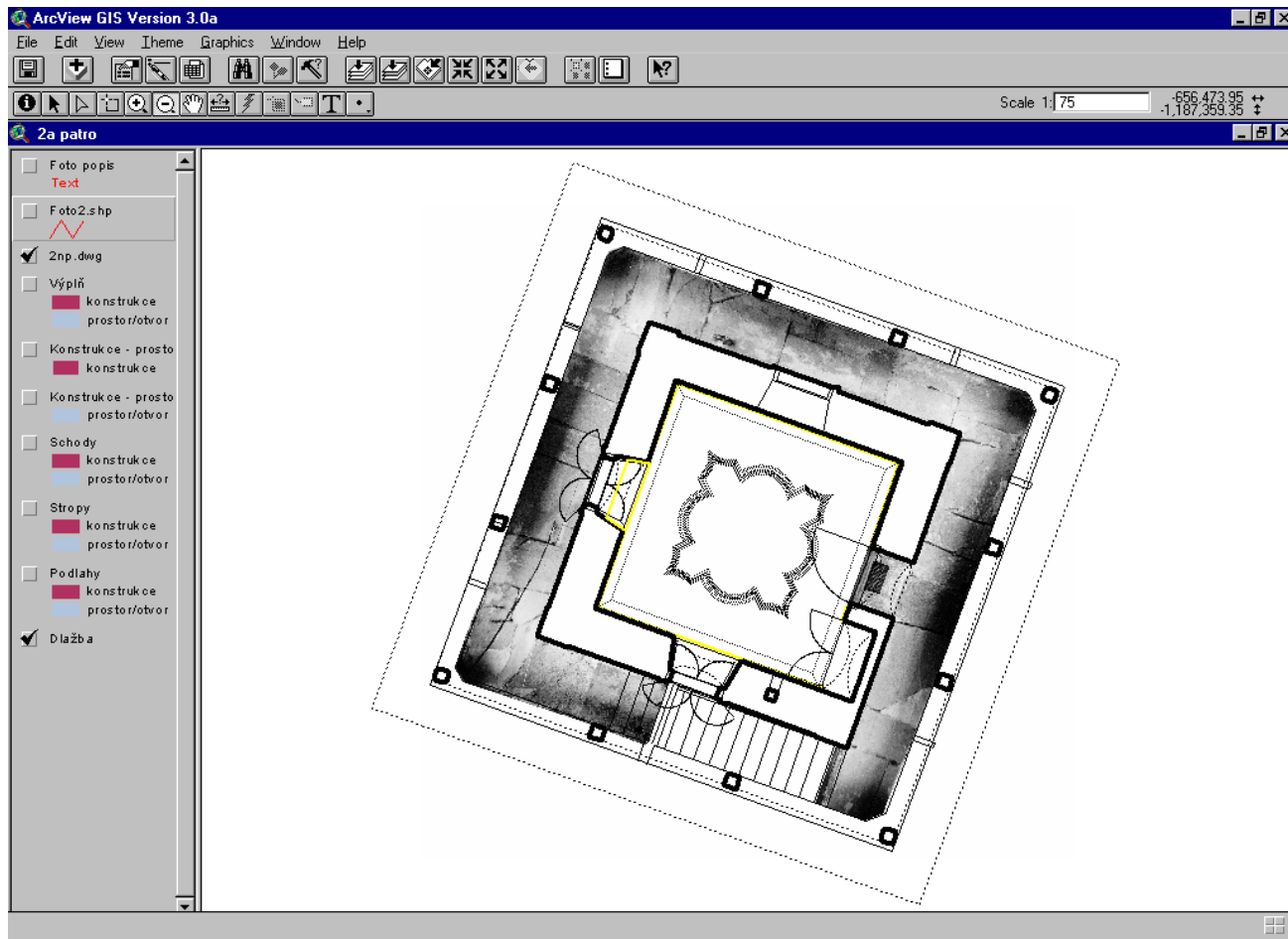
STAVEBNĚ HISTORICKÝ A URBANISTICKO HISTORICKÝ VÝZKUM NP PODYJÍ A JEHO OCHRANNÉHO PÁSMO MODELOVÝ PŘÍKLAD GEOGRAFICKÉHO INFORMAČNÍHO SYSTÉMU A SYSTÉMU URBANISTICKÉ STABILITY



STAVEBNĚ HISTORICKÝ A URBANISTICKO HISTORICKÝ VÝZKUM NP PODYJÍ A JEHO OCHRANNÉHO PÁSMO MODELOVÝ PŘÍKLAD GEOGRAFICKÉHO INFORMAČNÍHO SYSTÉMU A SYSTÉMU URBANISTICKÉ STABILITY

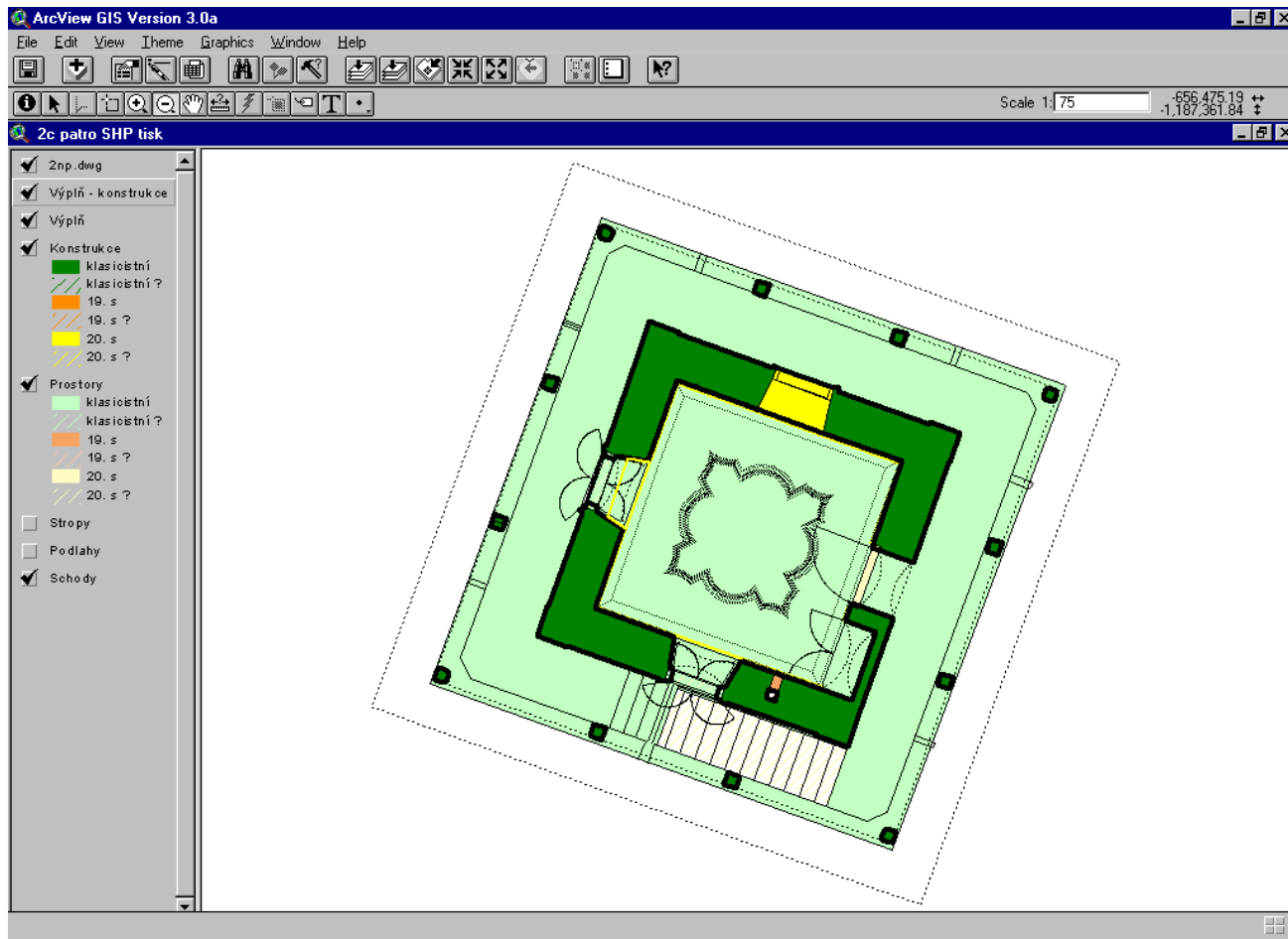


STAVEBNĚ HISTORICKÝ A URBANISTICKO HISTORICKÝ VÝZKUM NP PODYJÍ A JEHO OCHRANNÉHO PÁSMO MODELOVÝ PŘÍKLAD GEOGRAFICKÉHO INFORMAČNÍHO SYSTÉMU A SYSTÉMU URBANISTICKÉ STABILITY

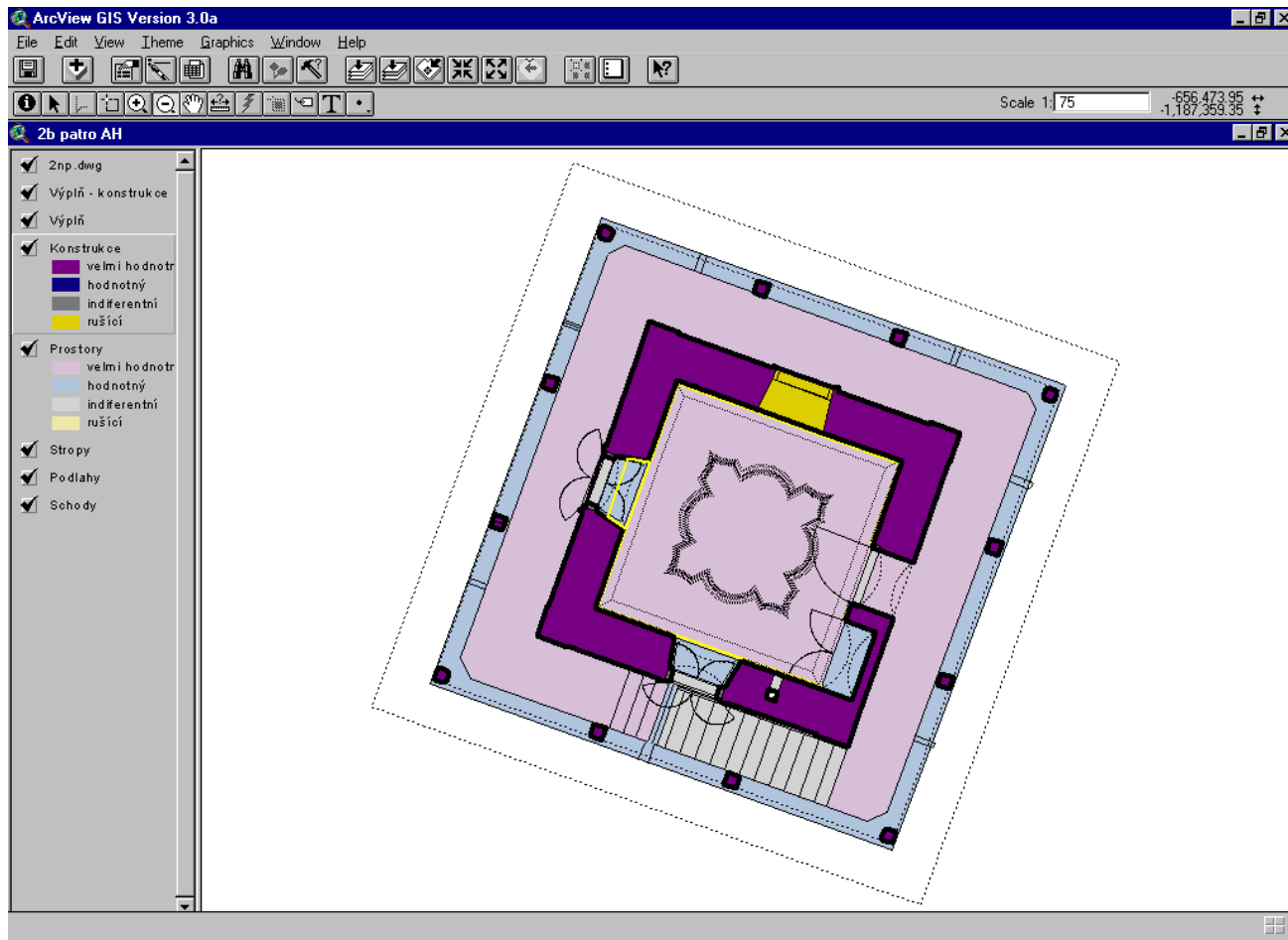


začleněný výkres patra (AutoCAD) a podtažené složené foto dlažby

STAVEBNĚ HISTORICKÝ A URBANISTICKO HISTORICKÝ VÝZKUM NP PODYJÍ A JEHO OCHRANNÉHO PÁSMO MODELOVÝ PŘÍKLAD GEOGRAFICKÉHO INFORMAČNÍHO SYSTÉMU A SYSTÉMU URBANISTICKÉ STABILITY

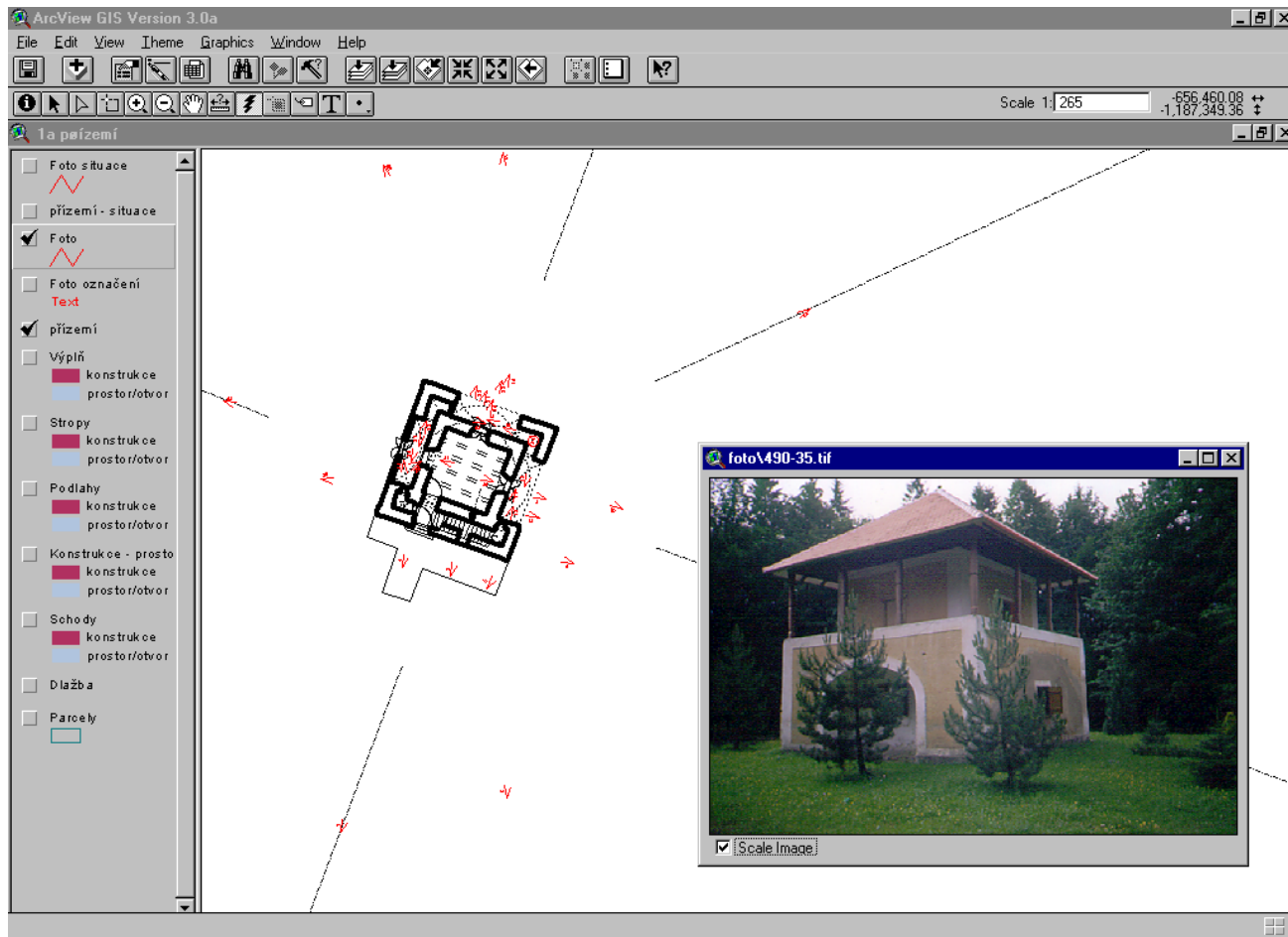


STAVEBNĚ HISTORICKÝ A URBANISTICKO HISTORICKÝ VÝZKUM NP PODYJÍ A JEHO OCHRANNÉHO PÁSMO MODELOVÝ PŘÍKLAD GEOGRAFICKÉHO INFORMAČNÍHO SYSTÉMU A SYSTÉMU URBANISTICKÉ STABILITY



architektonické hodnocení - patro

STAVEBNĚ HISTORICKÝ A URBANISTICKO HISTORICKÝ VÝZKUM NP PODYJÍ A JEHO OCHRANNÉHO PÁSMO MODELOVÝ PŘÍKLAD GEOGRAFICKÉHO INFORMAČNÍHO SYSTÉMU A SYSTÉMU URBANISTICKÉ STABILITY



připojení fotodokumentace